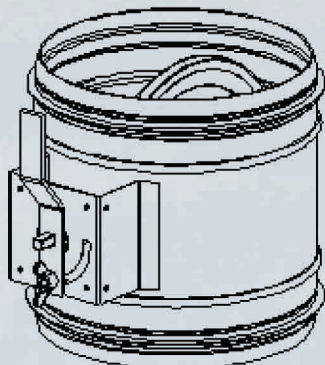


Клапан воздушный герметичный КВГ



Завод «Арктос» расширил линейку продукции для «чистых помещений»: выпустил воздушный герметичный клапан КВГ. КВГ предназначен для установки в воздуховодах систем приточной и вытяжной вентиляции в качестве запорного устройства.

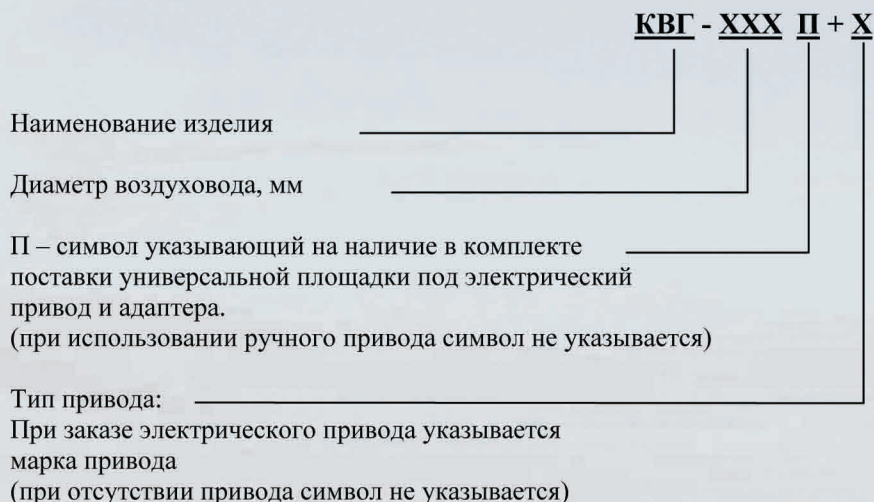
Наличие герметичного клапана позволяет отключать отдельные помещения, например при замене фильтров высокой эффективности (в воздухораздающих блоках) без необходимости выключать систему вентиляции.

КВГ состоит из стального сварного корпуса, стальной поворотной заслонки с установленным на ней уплотнителем специальной формы, элементов герметичного привода, а также площадки для установки ручного привода заслонки.

Герметичность соединения клапана с воздуховодом обеспечивается резиновым уплотнением (установленным с двух сторон корпуса клапана) с последующей стандартной герметизацией.

Клапан окрашивается методом порошкового напыления. Стандартный цвет белый (RAL 9016).

Система обозначения герметичных клапанов для круглых каналов:



Типоразмерный ряд

Типоразмер клапана	Диаметр патрубка, мм.	Вес, кг
КВГ - 160	158	1,8
КВГ - 200	198	2,3
КВГ - 250	248	2,8
КВГ - 315	313	3,5